

Modulární varná zařízení 900XP - HP-Fritéza, PL, 1x23L, filtrační systém, na podestavbě, š. 400mm

POL. #: _____

MODEL #: _____

PROJEKT # _____

SIS # _____

AIA # _____

**391334 (E9KKIBBAMCG)**

Fritéza HP, plyn, 1x23L, "V"
tvar vany s tělesy mimo
vanu, 2x koš, 1/2 modul
400mm. Teplotní rozsah
110°-190°C, ELEKTRONICKÉ
ovládání času a teploty -
paměť na 5 programů,
přečerpávací FILTRAČNÍ
SYSTÉM, příprava pro
Advanced Filter System
(extra příslušenství),
podestavba uzavřená
pravými dvířky

Zkrácená specifikace

Položka č.

plynová HP (High Productivity) fritéza, 1x23 litrů - 2 poloviční koše, šířka modulu 400mm, samostatně stojící na podestavbě - uzavřená dvířky.

Plynové hořáky s optimalizovaným spalováním a rozptylem plamene
Tažená vana (V-tvar se studenou zónou) se zaoblenými vnitřními rohy.

Externí ohřev - s hořáky mimo vanu

Topný systém s hořáky mimo vanu - snižuje opotřebení oleje, zajišťuje vyšší bezpečnost práce při čištění vany, zrychluje náběh zařízení na požadovanou teplotu, zajišťuje rovnoměrnější distribuci tepla v lázni.

Bezpečnostní prvky pro případ uhasnutí plamene nebo výpadku přívodu plynu

Bezpečnostní termostat proti přehřátí

Čidlo termostatu umístěno ve středu vany pro přesnější měření teploty.

Dostatečně dimenzovaná studená zóna.

ELEKTRONICKÉ OVLÁDÁNÍ:

- Integrovaný přečerpávací systém oleje z vany do sběrné nádoby a opačně.
- Digitální teploty fritování a minutky (zvuková signalizace)
- Možnost programování: 5 standardní programů
- Speciální cyklus "MELT" na šetrné rozpouštění ztužených tuků.

Mobilní sběrná nádoba na olej, umístěná v podestavbě.

Teplotní rozsah: 110°-190°C

Ve vaně sada 2 košů

Podestavba uzavřená dvířky.

Vrchní deska vyrobena z nerez ocele 20/10 304 AISI

Vnější konstrukce vyrobena z nerez oceli AISI 304.

Speciální konstrukce ovládacích prvků zamezující průniku vody do nitra zařízení.

Boční hrany pravoúhlé - snadné sestavování varného bloku.

Standardní provedení na zemní plyn, jednoduchá konverze na LPG.

Nastavitelná výška nerezových nohou.

Ochrana proti průniku vody IPX5

Zařízení nesou značku CE

SCHVÁLENO: _____

Hlavní funkce a vlastnosti

- "V-tvar" vany - hlubokotažená
- Smart elektronika pro sledování teploty a bezpečné řízení smažení.
- Každý hořák vybaven bezpečnostními ochrannými prvky pro případ uhasnutí plamene.
- Ochrana proti přehřátí je ve standardu pro všechny modely.
- Integrovaný systém filtrace s přečerpávací pumpou
- Zařízení je připraveno pro použití příslušenství ADVANCED FILTR SYSTEM (papírový filtr, speciální nerez filtr..)
- Snadný servisní přístup k hlavním komponentům je řešen skrze přední panel.
- Zařízení vybaveno elektronickým ovládacím panelem.
- Dodáváno vč. 2 polovičních košů, podestavba vybavena 1 pravými dvířky.
- Speciální design předního panelu zlepšující jeho odolnost proti průniku oleje za tastaturu.
- Hořáky s extra vysokou účinností hoření (výkon 26kW), nerezové provedení, bezpečnostní prvky pro případ uhasnutí plamene.
- Nastavení max. teploty oleje až na 190°C pomocí přesného termostatu.
- Možnost připojení k externímu monitoringu kvality oleje (obj. kod 9B8081)

Konstrukce

- Hloubka modulu 93cm poskytuje dostatečně velkou pracovní plochu.
- Nerezové vnější plechy s leštěním Scotch Brite.
- Boční strany pravoúhlé, zaručující přesné sestavení bloku s minimální, hygienickou spárou.
- Vana se zaoblenými vnitřními rohy pro snadné čištění a hygienu.
- Zařízení dodáváno včetně nerezových nožiček o průměru 50mm

Udržitelnost

- Tento model je v souladu se švýcarskou vyhláškou o energetické účinnosti (730.02).

Příslušenství v ceně

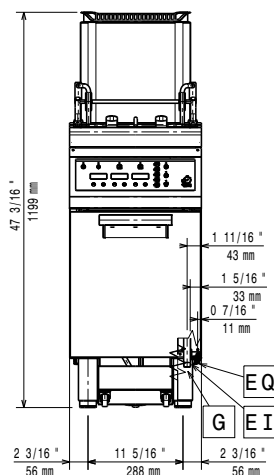
- 1 z Nerezový filtr na olej pro fritézy 23L - pro filtrace hrubších nečistot PNC 200086
- 1 z Dvířka pro neutrální podestavby - Electrolux PNC 206350
- 1 z Koš pro fritézy o objemu vany 18 a 23L, sada 2 polovičních košů do jedné vany, řada 900 PNC 927223

Extra příslušenství

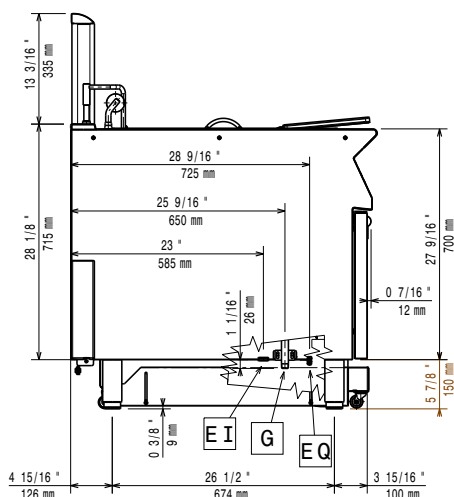
- Advanced Filter System, 23L HP Fritézy - sada příslušenství pro filtrace nejmenších částic z oleje a pro prodloužení životnosti oleje. PNC 200084
- Papírové filtry (100ks) pro Advanced Filter Systém PNC 200085
- Nerezový filtr na olej pro fritézy 23L - pro filtrace hrubších nečistot PNC 200086

- Prodlužovací hadice s přírubou, na vypouštění oleje do externí nádoby, pro 23L fritézy PNC 200087
- Sada pásky a silikonu pro utěsnění spár mezi jednotlivými moduly řady 700/900XP při sestavování varného bloku PNC 206086
- Přerušovač tahu - průměr 120mm pro 120mm slučovač tahu PNC 206126
- Vymezovací kroužek (manžeta) pro 120mm slučovač tahu PNC 206127
- Sada 4 koleček (2 s brzdou). Nelze pro HP chladicí-mrazicí podestavbu. Nutné instalovat společně s výztuhou dna podestaveb. (XP700 / 900) PNC 206135
- Sada pro ukotvení nohou k podlaze. Vhodné pro koncové moduly u instalací linky u zdi nebo při použití systému přemostění. PNC 206136
- Nerezové opláštění nohou - boční, sada 2 kusů, řada 900. Nelze použít pro chladicí-mrazicí HP podestavbu. PNC 206180
- Hygienické víko 23-litrové vany fritéz (bez otvorů na držadla košů) PNC 206201
- Nerezové opláštění přední, pro fritézy o objemu vany 23 litrů PNC 206203
- Nástavec na olejovou výpusť, pro umožnění vypouštění oleje z fritézy do externí sběrné nádoby, pro 15L, 18L a 23L vany. PNC 206209
- Slučovač tahu, pro 1/2 moduly, průměr 120mm PNC 206310
- Dvířka pro neutrální podestavby - Electrolux PNC 206350
- Výztuha podestaveb pro instalaci koleček, předozadní, 23L fritézy, vařiče těstovin, chlazené podestavby ř. 900 PNC 206372
- NENÍ V NABÍDCE- NETHERLANDS PNC 206467
- Sada 2 bočních krycích panelů (levý a pravý) pro řadu 900. Slouží pro zakrytí boční stěny horního modulu i podestavby (700x900mm) PNC 216134
- Záchytný filtr pro hrubé nečistoty, do vany 23L fritéz PNC 921023
- Koš pro fritézy o objemu vany 18 a 23L, sada 2 polovičních košů do jedné vany, řada 900 PNC 927223
- Tlakový regulátor pro plynové modely bez vestavěného regulátoru PNC 927225
- Koš pro fritézy o objemu vany 18 a 23 litrů PNC 927226
- Tyč na čištění výpustního otvoru pro 23L fritézy PNC 927227
- Záchytný kaskádový rošt pro fritézy o objemu vany 23 litrů. Doporučeno používat při častém fritování pokrmů obalovaných v mouce nebo strouhance. PNC 960645

Zepředu

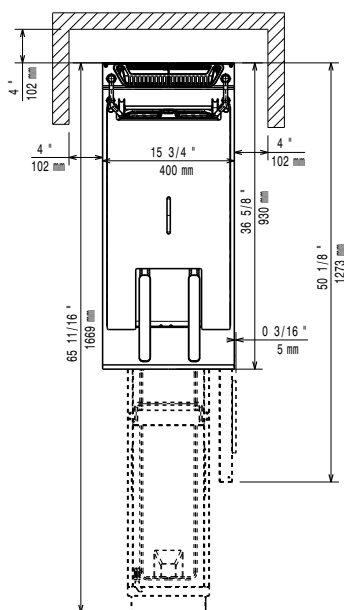


Boční



EI = Elektrické napojení
 EQ = Zeměcí šroub
 G = Plynové připojení

Shora



Elektro

Napětí:

391334 (E9KKIBBAMCG) 220-240 V/1 ph/50 Hz

Příkon max:

0.1 kW

Plyn

Plynový výkon:

26 kW

Standardní připravenost na plyn typu:

Zemní plyn G20 (20mbar)

Alternativní typ plynu:

LPG; Zemní plyn

Přívod plynu:

1/2"

Hlavní informace

Využitelný rozměr vany

(šířka): 340 mm

Využitelný rozměr vany

(výška): 575 mm

Využitelný rozměr vany

(hloubka): 400 mm

Objem vany:

21 litr MIN; 23 litr MAX

Výkon*:

36.5 kg/hod

Teplotní rozsah termostatu:

110 °C MIN; 190 °C MAX

Netto váha:

87 kg

Přepravní váha:

100 kg

Přepravní výška:

1480 mm

Přepravní šířka:

460 mm

Přepravní hloubka:

1020 mm

Přepravní objem:

0.69 m³

V případě, že zařízení je instalováno v blízkosti tepelně citlivých ploch a materiálů (např. dřevěný nábytek apod.) je doporučeno zachovat minimální bezpečnostní odstup 150mm od takových materiálů.

Zařízení smí/musí být instalováno pouze v souladu s platnými technickými a bezpečnostními předpisy a normami a pokyny uvedenými v návodu k instalaci a obsluze zařízení.

*s ohledem na:

norma ASTM F1361-fritézy

Certifikační skupina:

GF91R23

Příslušenství v ceně

- 1 z Nerezový filtr na olej pro fritézy 23L - pro filtraci hrubších nečistot PNC 200086
- 1 z Dvířka pro neutrální podestavby - Electrolux PNC 206350
- 1 z Koš pro fritézy o objemu vany 18 a 23L, sada 2 polovičních košů do jedné vany, řada 900 PNC 927223

Extra příslušenství

- Advanced Filter System, 23L HP Fritézy - sada příslušenství pro filtraci nejmenších částic z oleje a pro prodloužení životnosti oleje. PNC 200084
- Papirové filtry (100ks) pro Advanced Filter Systém PNC 200085
- Nerezový filtr na olej pro fritézy 23L - pro filtraci hrubších nečistot PNC 200086
- Prodlužovací hadice s přírubou, na vypouštění oleje do externí nádoby, pro 23L fritézy PNC 200087
- Sada pásky a silikonu pro utěsnění spár mezi jednotlivými moduly řady 700/900XP při sestavování varného bloku PNC 206086
- Přerušovač tahu - průměr 120mm PNC 206126
- Vymezovací kroužek (manžeta) pro 120mm slučovač tahu PNC 206127
- Sada 4 koleček (2 s brzdou). Nelze pro HP chladicí-mrazicí podestavbu. Nutné instalovat společně s výztuhou dna podestaveb. (XP700 / 900) PNC 206135
- Sada pro ukotvení nohou k podlaze. Vhodné pro koncové moduly u instalací linky u zdi nebo při použití systému přemostění. PNC 206136
- Nerezové opláštění nohou - boční, sada 2 kusů, řada 900. Nelze použít pro chladicí-mrazicí HP podestavbu. PNC 206180
- Hygienické víko 23-litrové vany fritéz (bez otvorů na držadla košů) PNC 206201
- Nerezové opláštění přední, pro fritézy o objemu vany 23 litrů PNC 206203
- Nástavec na olejovou výpusť, pro umožnění vypouštění oleje z fritézy do externí sběrné nádoby, pro 15L, 18L a 23L vany. PNC 206209
- Slučovač tahu, pro 1/2 moduly, průměr 120mm PNC 206310
- Dvířka pro neutrální podestavby - Electrolux PNC 206350
- Výztuha podestaveb pro instalaci koleček, předozadní, 23L fritézy, vařiče těstovin, chlazené podestavby ř. 900 PNC 206372
- NENÍ V NABÍDCE- NETHERLANDS PNC 206467
- Sada 2 bočních krycích panelů (levý a pravý) pro řadu 900. Slouží pro zakrytování boční stěny horního modulu i podestavby (700x900mm) PNC 216134

- Záchytný filtr pro hrubé nečistoty, do vany 23L fritéz PNC 921023
- Koš pro fritézy o objemu vany 18 a 23L, sada 2 polovičních košů do jedné vany, řada 900 PNC 927223
- Tlakový regulátor pro plynové modely bez vestavěného regulátoru PNC 927225
- Koš pro fritézy o objemu vany 18 a 23 litrů PNC 927226
- Tyč na čištění výpustního otvoru pro 23L fritézy PNC 927227
- Záchytný kaskádový rošt pro fritézy o objemu vany 23 litrů. Doporučeno používat při častém fritování pokrmů obalovaných v mouce nebo strouhance. PNC 960645